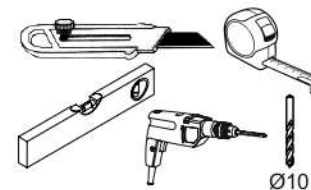
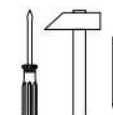
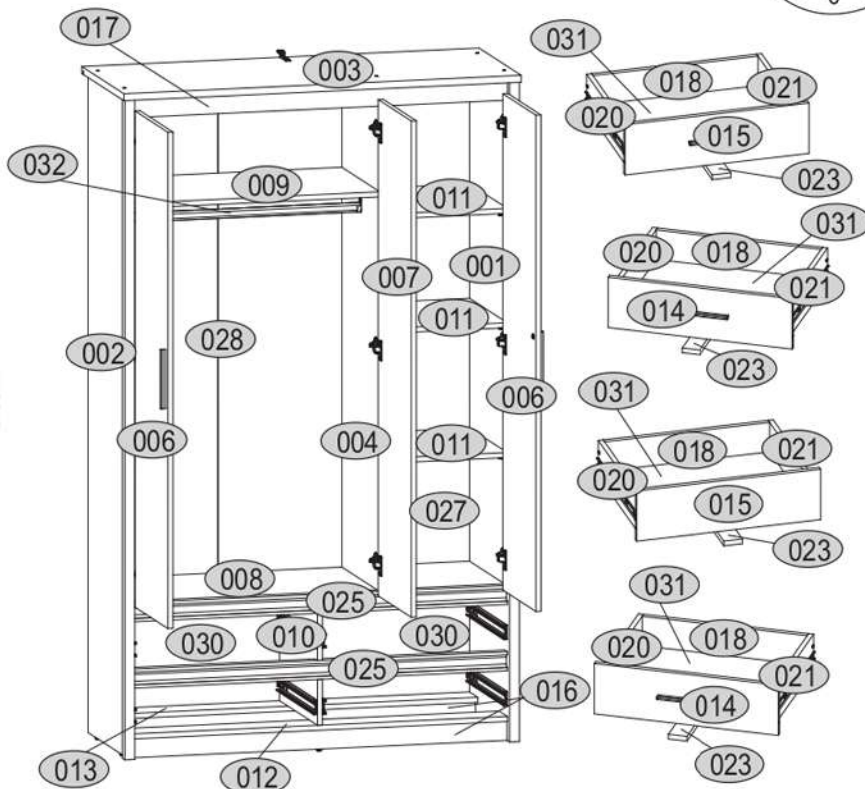
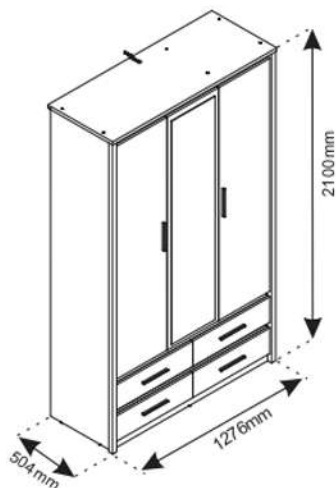
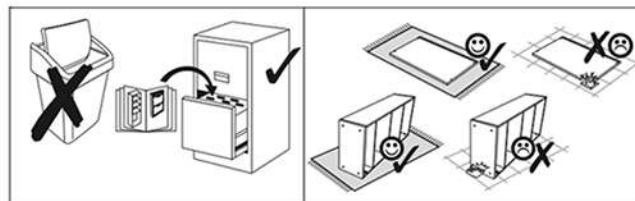


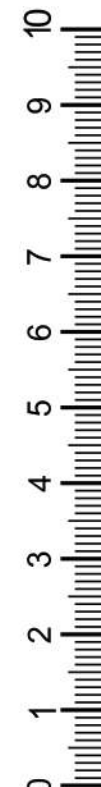
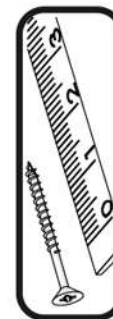
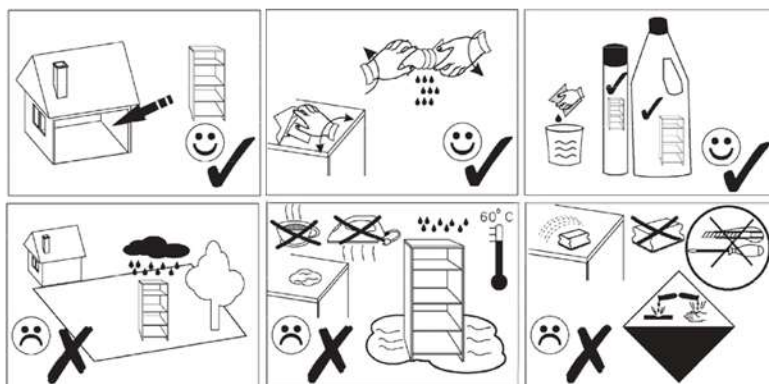
# AIRON 3D4S



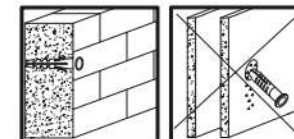
Ø10



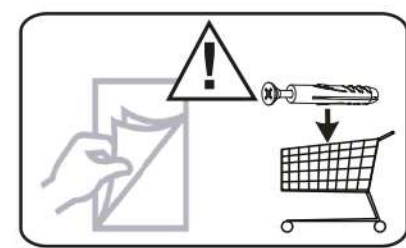
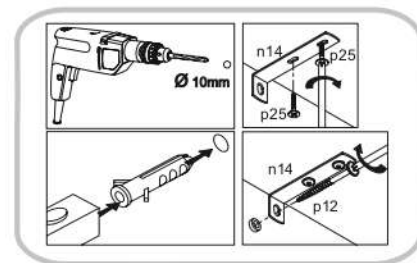
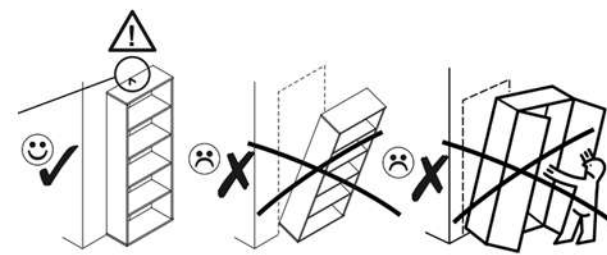
KODA	DIMENZIJE			PAKET	
001	2078	500	16/32	1	2/4
002	2078	500	16/32	1	2/4
003	1276	504	22	1	1/4
004	1590	454	16	1	2/4
006	1564	397	16	2	4/4
007	1564	397	16 (20)	1	3/4
008	1204	424	16	1	3/4
009	794	454	16	1	1/4
010	396	454	16	1	2/4
011	394	452	16	3	3/4
012	1204	100	16	1	1/4
013	1204	100	16	1	1/4
014	598	174	16	2	4/4
015	598	174	16	2	4/4
016	1204	60	16	2	1/4
017	1204	60	16	1	1/4
018	537	120	16	4	1/4
020	450	120	16	4	3/4
021	450	120	16	4	3/4
023	434	60	16	4	1/4
025	1204	60	30	2	1/4
027	1607	411	2,5	1	2/4
028	1607	405	2,5	2	2/4
030	611	419	2,5	2	1/4
031	555	452	2,5	4	1/4
032	789	30	15	1	1/4
<b>DODATKI</b>				1	1/4



<b>22x e1</b>  Ø7x50	<b>66x f1</b>  Ø8x30	<b>1x f3</b> 	<b>1x n14</b> 
<b>1x p17</b>  Ø6x50	<b>91x p25</b>  Ø3.5x16	<b>32x r1</b>  15x12	<b>32x r16</b>  Ø5x24
<b>6x k1</b> 	<b>2x n301</b> 	<b>12x p42</b> 	<b>6x c412.030</b> 
<b>8x n260.01</b> 	<b>11x l2</b> 	<b>9x b119</b> 	<b>12x d1</b> 
<b>4x lb-450</b> 	<b>3x a145</b> 	<b>12x s2</b> 	<b>1x z1</b> 
<b>6x a143</b> 	<b>15x l1</b> 		

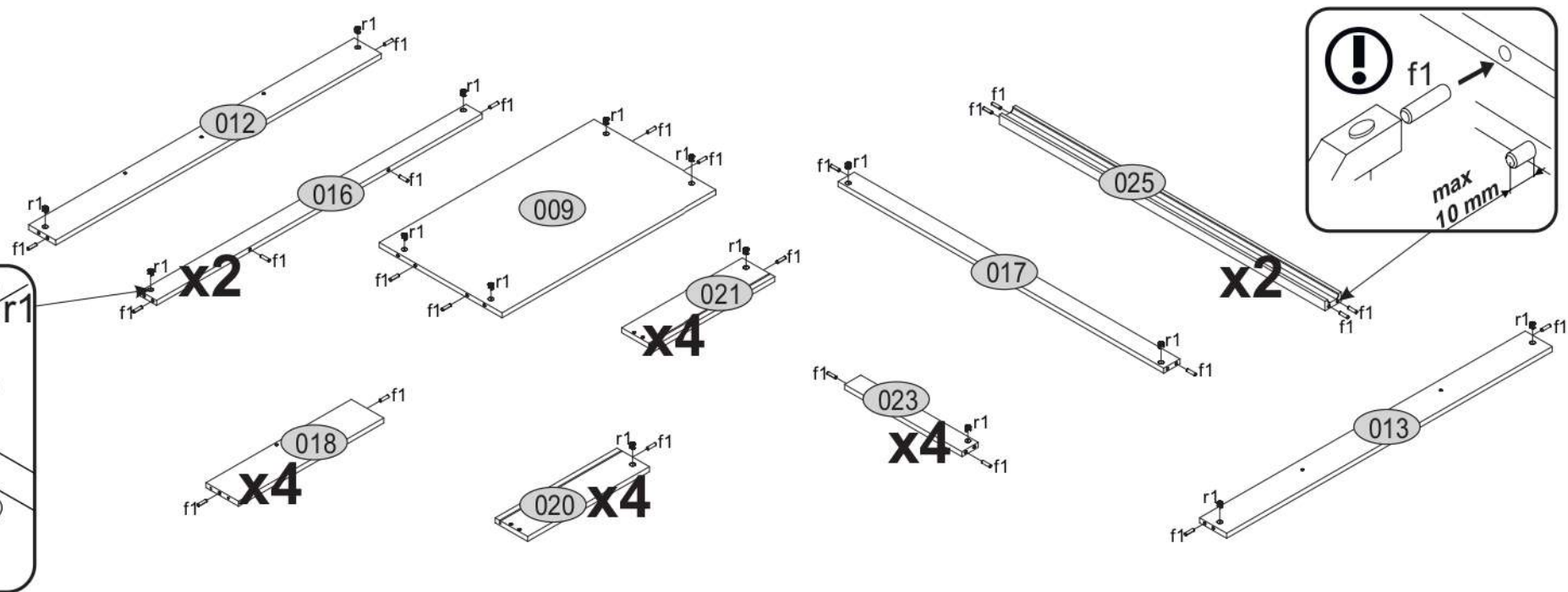


POZOR! Pohoštvo trajno pritrдите na steno, da preprečite tveganje, da se prevrne. V paketu ni pritrđilnih vijakov, saj je treba način pritrđitve ustrezno izbrati glede na vrsto stene. Izberite način, ki je ustrezen za vašo steno.



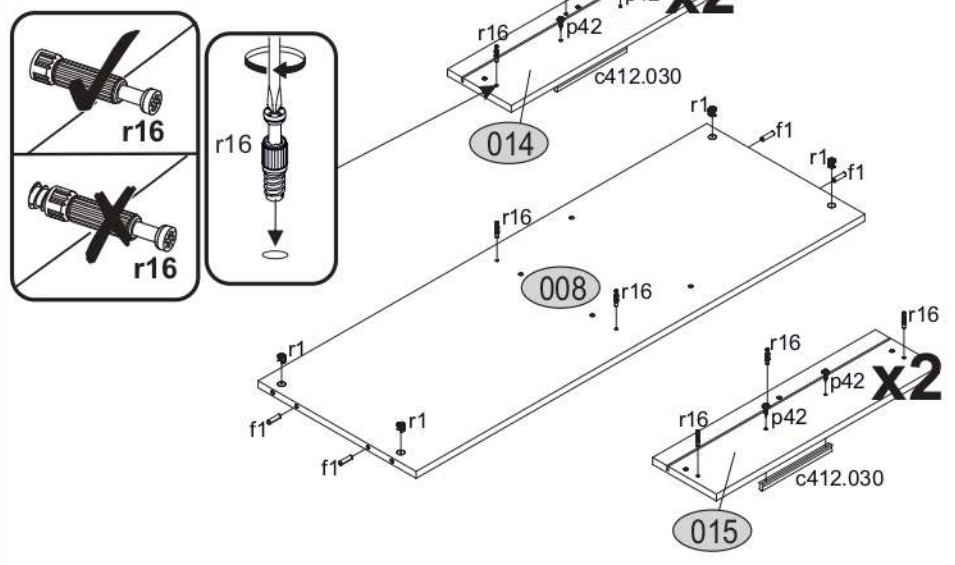
# 1

r1	f1
x26	x50



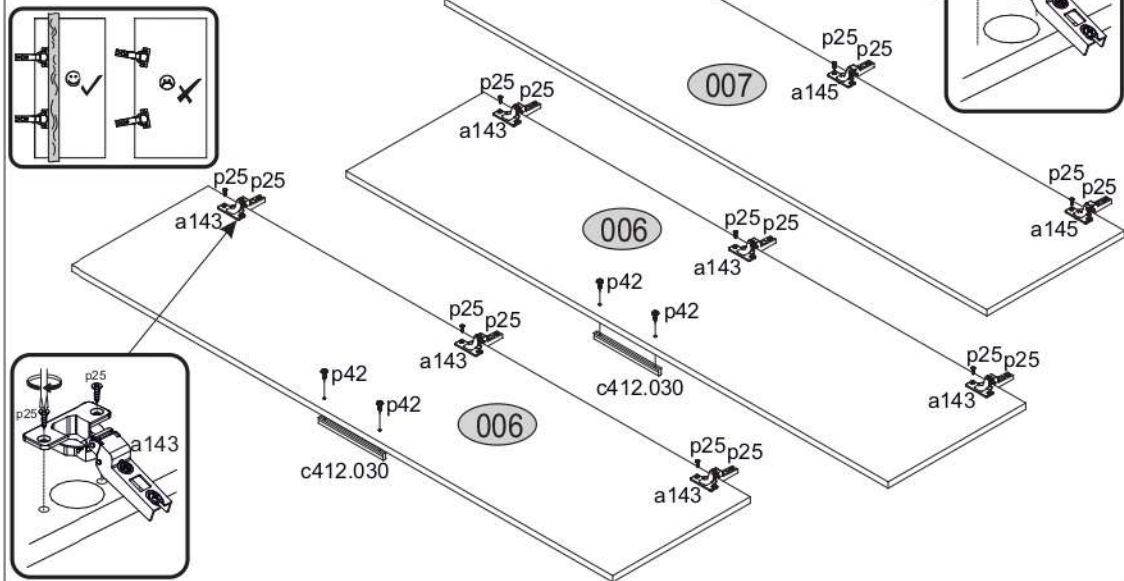
# 2

r16	r1	f1	p42	c412.030
x14	x4	x4	x8	x4



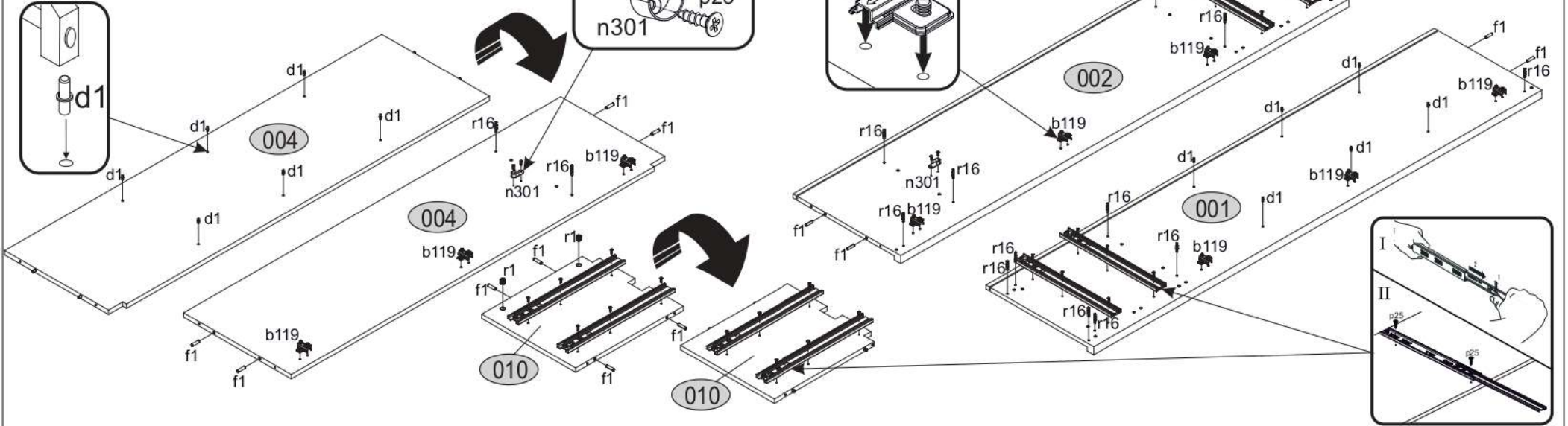
# 3

p25	a145	c412.030	a143	p42
x18	x3	x2	x6	x4

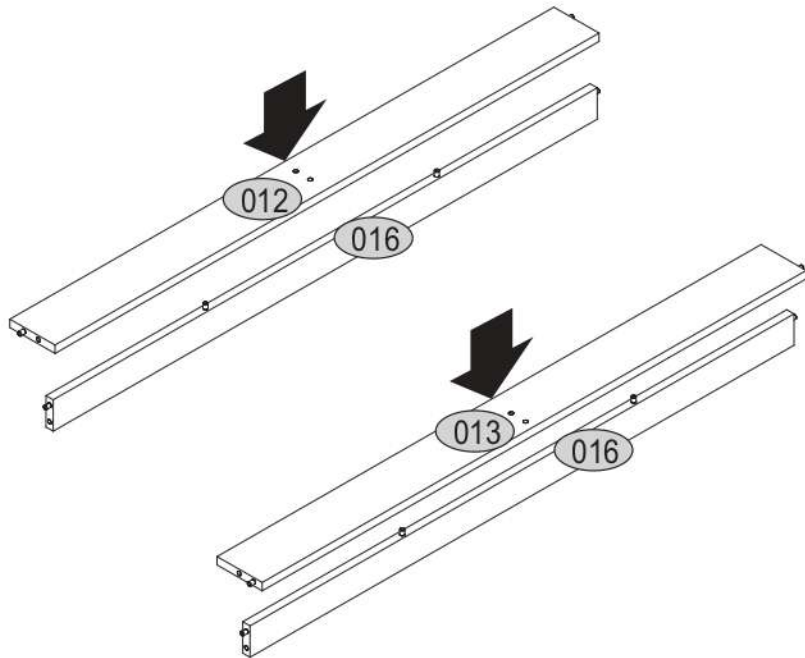


# 4

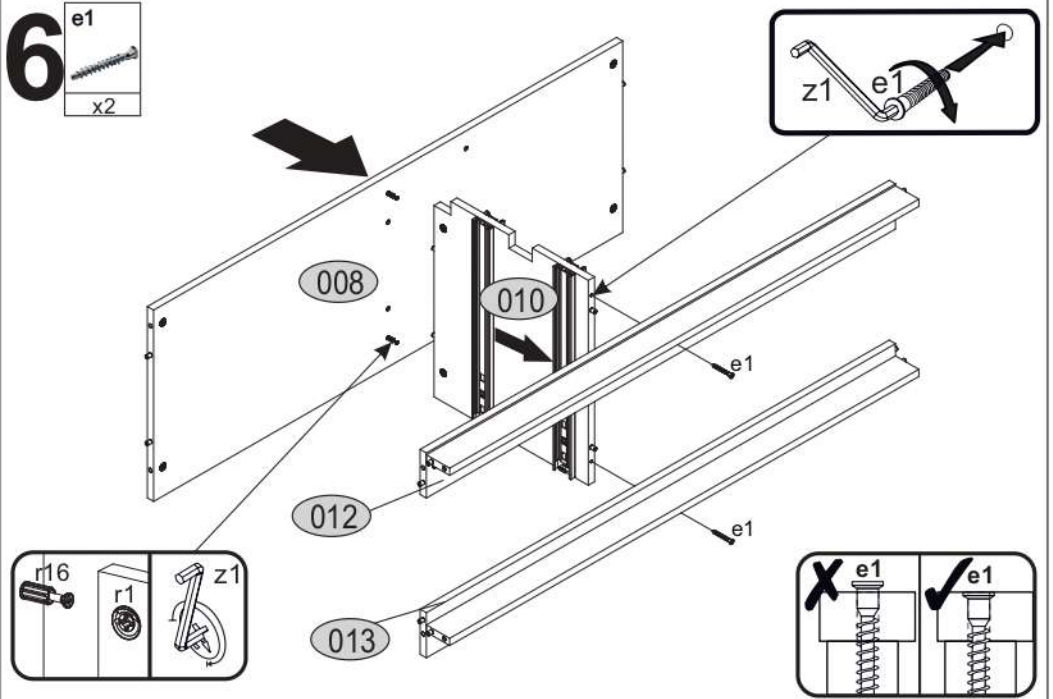
lb-450	p25	f1	d1	b119	r16	n301	r1
x4	x28	x12	x12	x9	x18	x2	x2

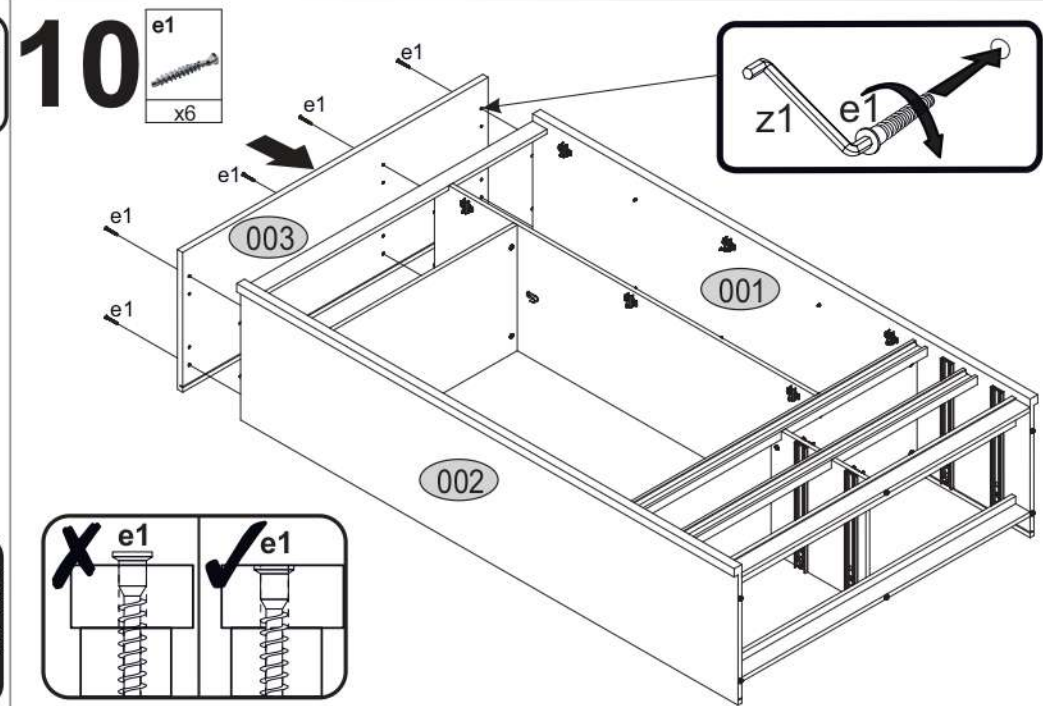
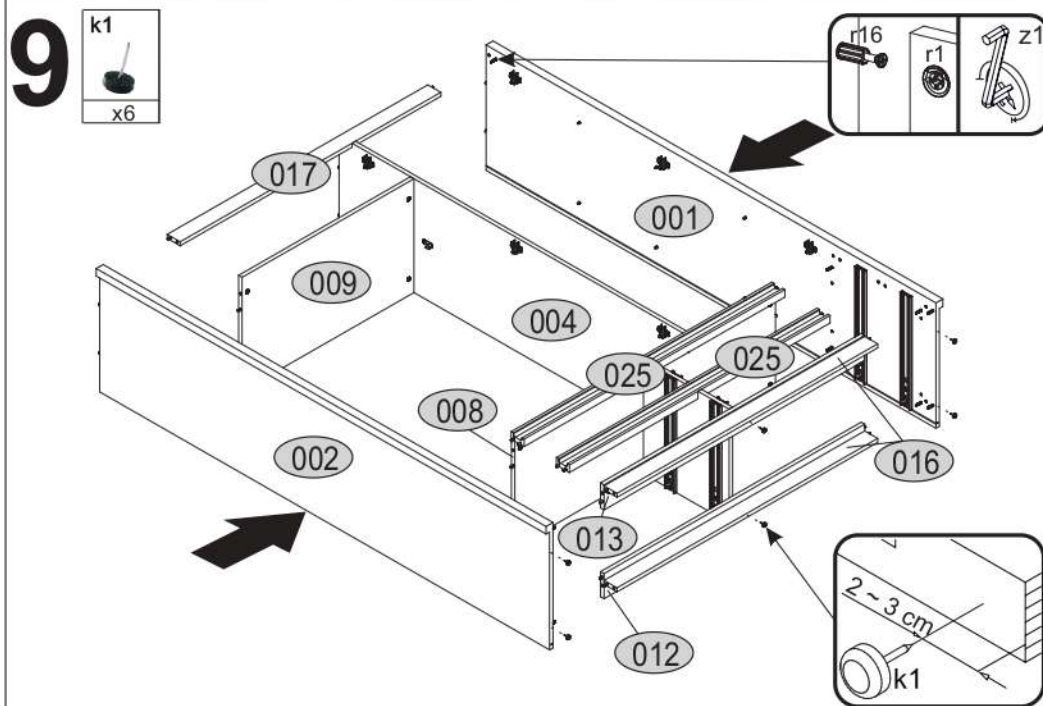
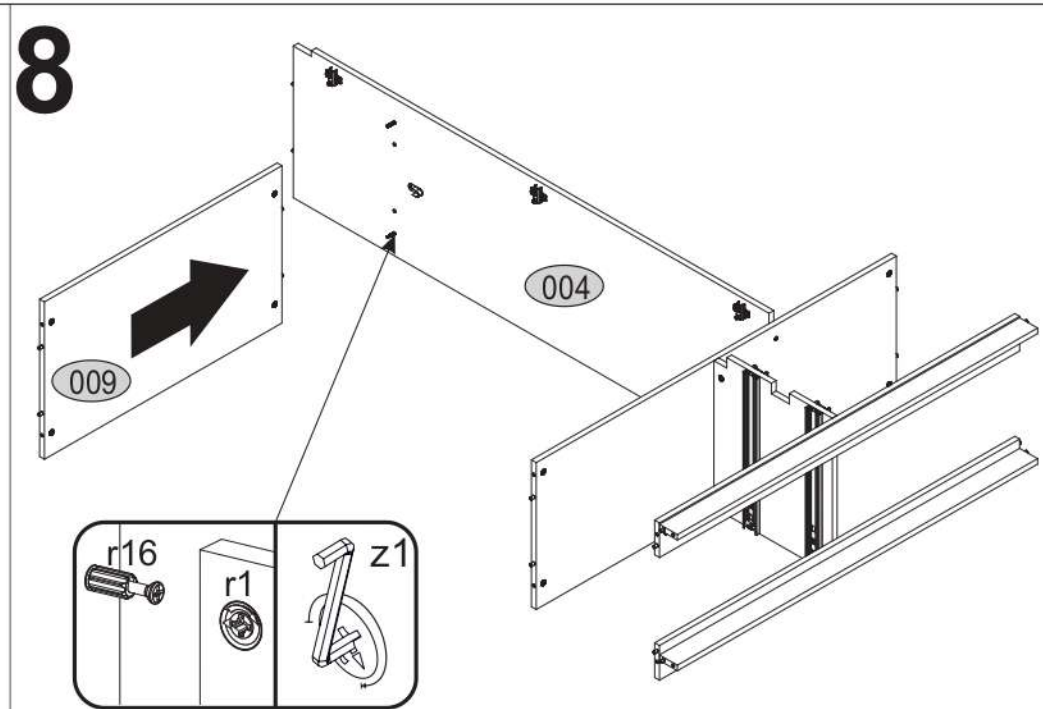
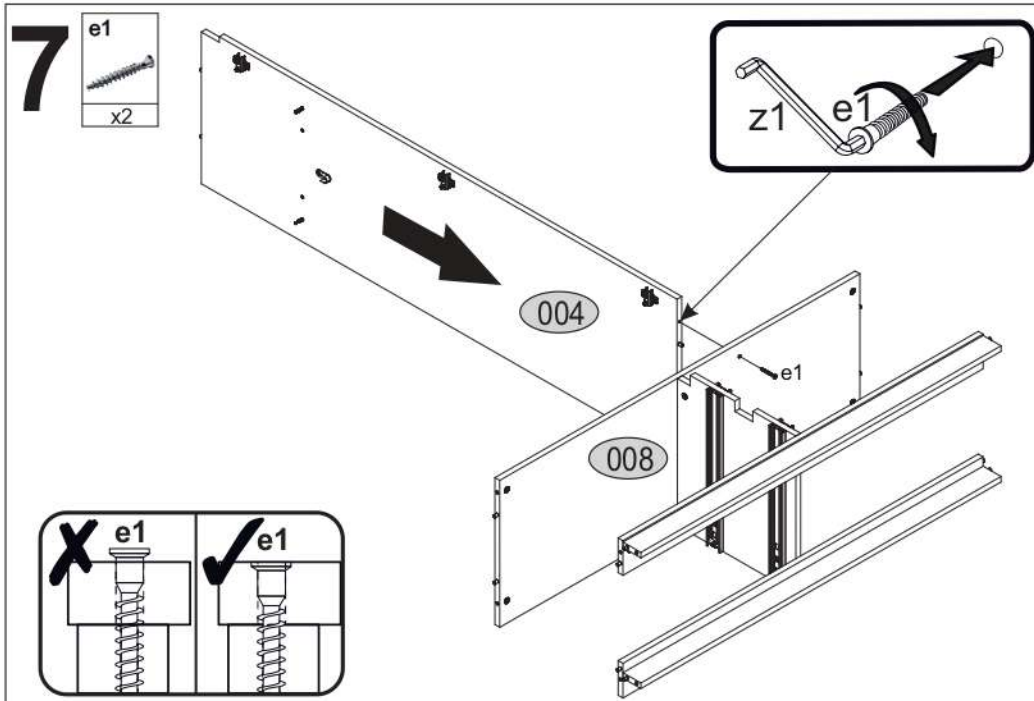


# 5

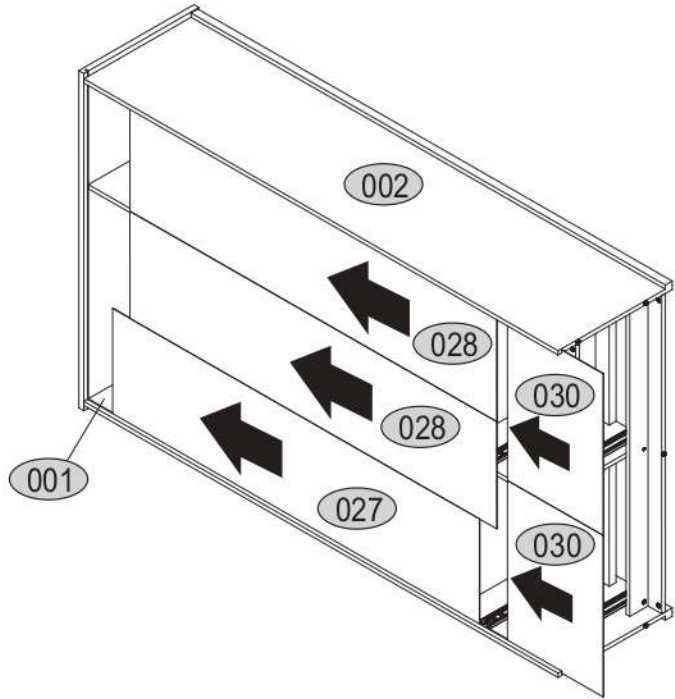


# 6



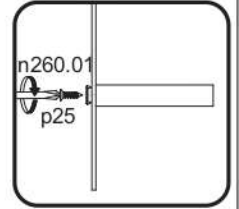
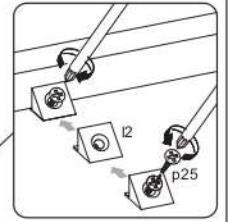
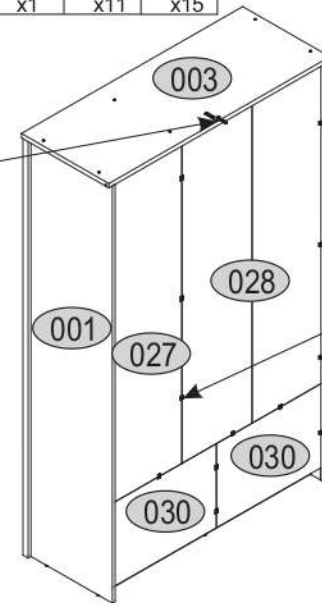
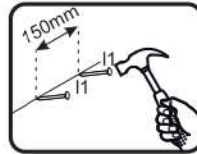
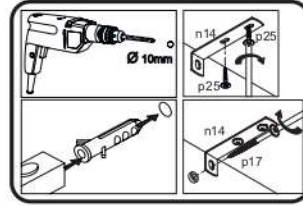


# 11

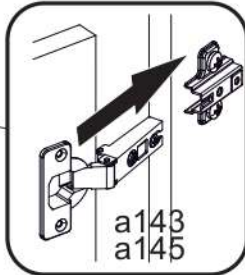
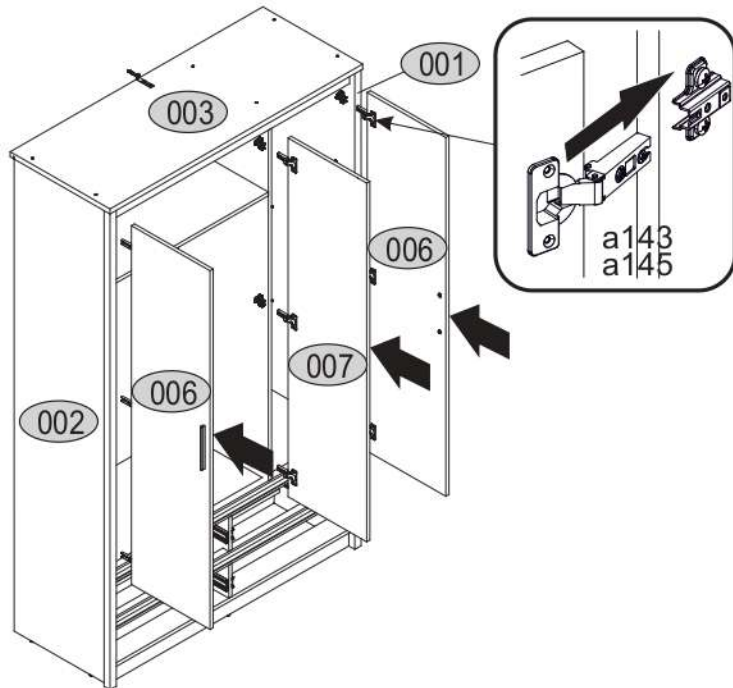
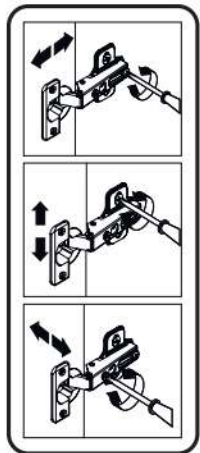


# 12

n14	p25	n260.01	p17	f3	l2	l1
x1	x21	x8	x1	x1	x11	x15

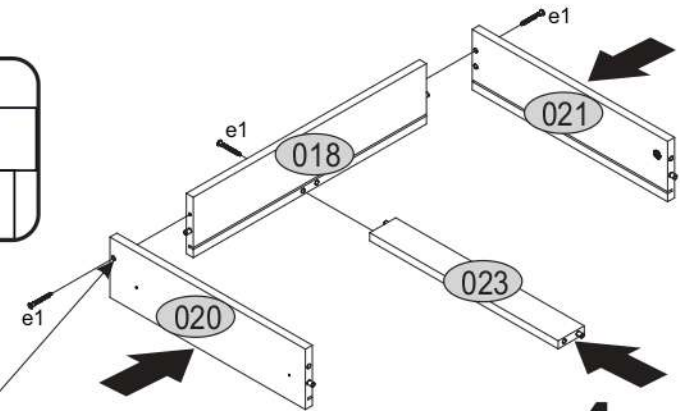
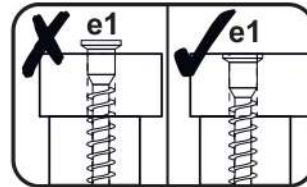


# 13



# 14

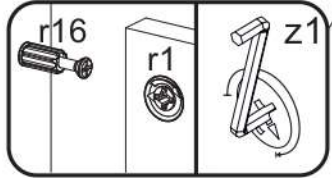
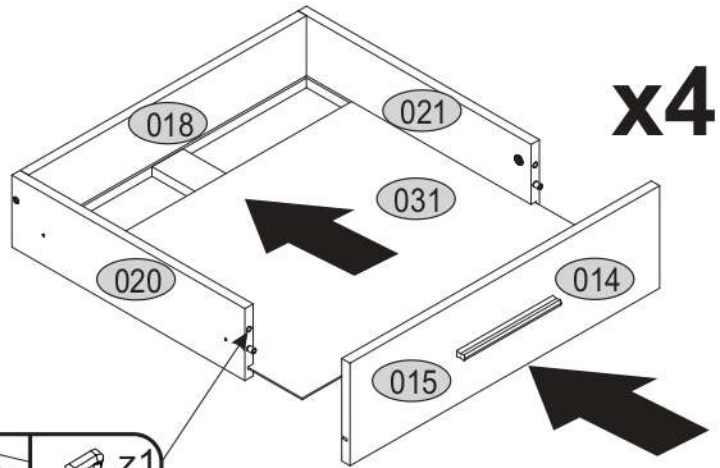
e1
x12



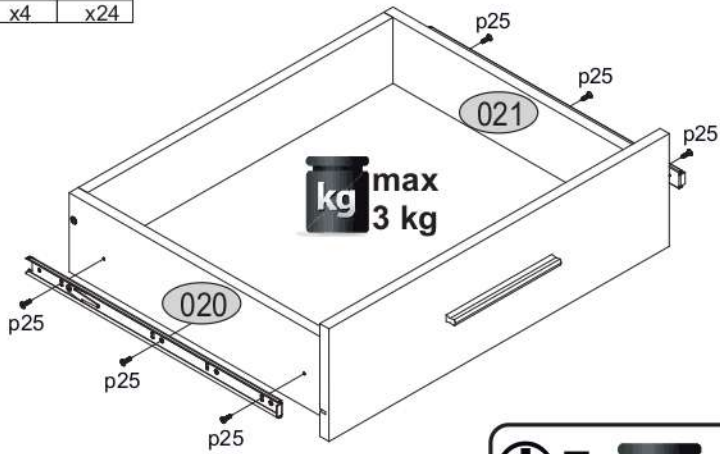
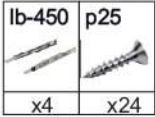
# x4



# 15



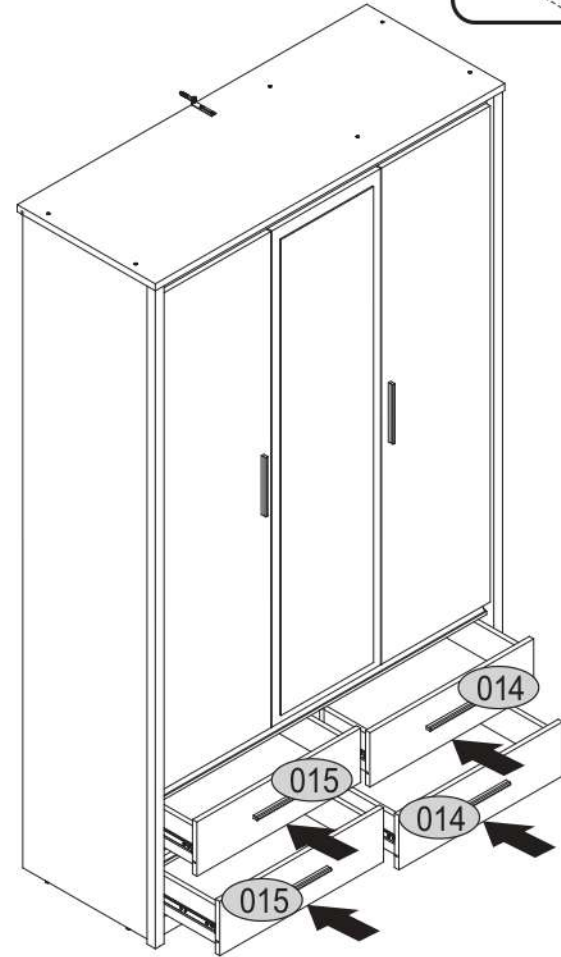
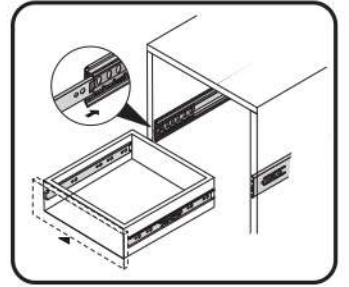
# 16



# x4



# 17



# 18

s2  
x12

